

SCALDABAGNI GAS A GRANDE POTENZA ELETTRONICI

ELECTRONIC HIGH RECOVERY GAS WATER HEATERS

GPE

Capacità/Storage: 300 ÷ 850 lt

Produzione acqua calda/Continuous output: 1047 ÷ 2750 lt/h

Tempo riscaldamento/ Heating time: 13' ÷ 42'

SCALDABAGNI GAS A GRANDE POTENZA ELETTRONICI

La serie **GPE** rappresenta la versione più tecnologica e con maggiore potenza degli scaldacqua a gas a camera aperta. L'utilizzo di questi apparecchi a grande potenza è consigliato nelle situazioni dove si verificano prelievi di acqua calda molto consistenti unite a spazi disponibili limitati.

Infatti, in virtù delle alte potenze impiegate, gli scaldacqua **GPE** consentono, con ingombri simili a quelli delle altre serie, la produzione di quantitativi più che doppi di acqua calda.

Questi apparecchi sono muniti di valvola gas elettrica ed **accensione elettronica a ionizzazione di fiamma**. Tutte le operazioni vengono comandate da una **centralina elettronica** che sovrintende, unitamente all'elettrodo di rilevazione ed ai termostati di lavoro e sicurezza, al corretto funzionamento del sistema.

L'accensione degli apparecchi è programmabile anche a distanza mediante un **orologio programmatore** settimanale. La serie **GPE** presenta indubbi vantaggi rispetto alla serie GP: minore costo di esercizio dovuto all'assenza della fiamma pilota, nessuna possibilità di mancato funzionamento dovuto allo spegnimento del pilota a causa del vento, correnti d'aria o cattiva regolazione dello stesso.

Gli apparecchi della serie **GPE** sono corredati di bruciatori multigas in acciaio inox, funzionanti sia a metano che a GPL, nonché di **DCF** (Dispositivo Controllo Fumi) che interrompe il flusso di gas al bruciatore in presenza di anomalie di scarico e/o combustione, e **flangia di ispezione**. Anodi di magnesio facilmente ispezionabili e un isolamento con materassino di lana di vetro ad alta densità assicurano lunga durata ed economia di esercizio.

Le capacità disponibili vanno da **300 a 850** litri con potenze comprese tra **38 ed 82,5 kW**.



ELECTRONIC HIGH RECOVERY GAS WATER HEATERS

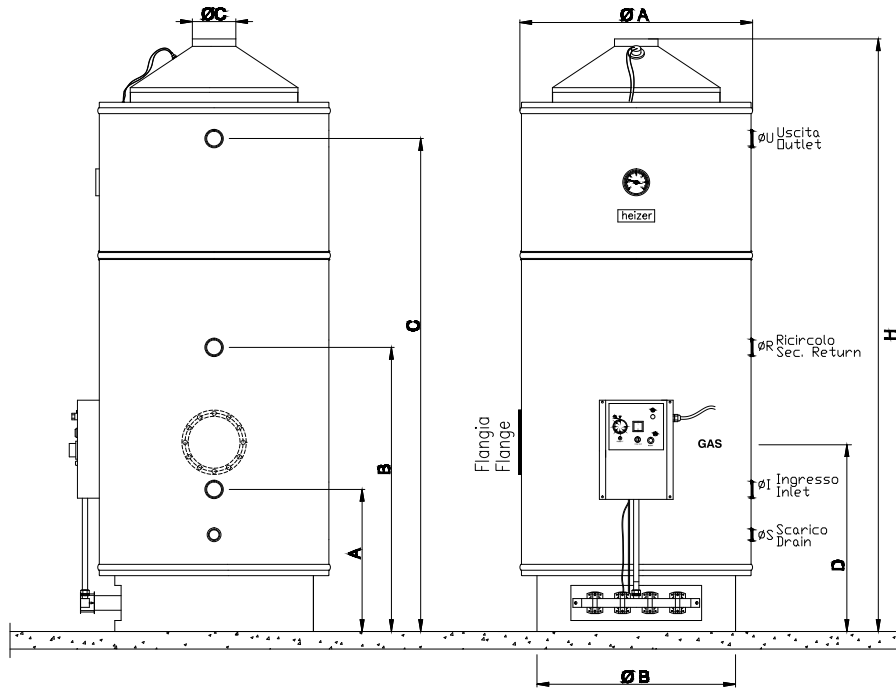
The **GPE** range of water heaters consist of six high recovery water heaters. It is recommended when **very large quantities of hot water** are needed.

This model has all the advantages and benefits as the GP range. The **GPE** is provided with an **electronic gas valve with flame ionization** instead of a pilot flame, **double thermostats** (for control and hi-limit) with graduated scale and stainless steel gas burners.

It is also possible to **programme the water heater** if peak demands are required at certain times in the day.

All HEIZER water heaters are fitted with a **DCF** device (flue spillage control) which interrupts the gas flow to the burner in case of exhaust or combustion leakage.

The **magnesium anodes** are easily accessible and are an effective cathodic protection against corrosion. **CFC free** mineral wool insulation ensures that standby losses are minimal.



L'orologio programmatore permette di programmare l'accensione e lo spegnimento dello scaldacqua

A digital electronic temperature programmer is fitted as standard on these units



Bruciatori atmosferici in inox a rampe per sviluppare grande potenza

Stainless steel bar burners to improve the power of the unit

CARATTERISTICHE TECNICHE / TECHNICAL FEATURES

Modello/Model		GPE-3	GPE-4	GPE-5	GPE-8
Capacità/Storage	lt	300	400	500	850
Peso lordo/Gross weight	kg	176	192	228	332
Peso netto/Net weight	kg	170	185	220	325
Raccordo gas/Gas inlet	Ø	1/2"	1/2"	1/2"	3/4"
Tensione/Voltage	V	230	230	230	230
Pressione max di esercizio Maximum working pressure	bar	6	6	6	6
Consumo gas/Gas consumption					
- metano/natural	m3/h	4,55	4,92	5,18	8,73
- GPL/LPG	kg/h	3,21	3,47	3,66	6,17
Portata termica/Heat input	kW	38	46,5	49	82,5
Trattamento/Tank protection		Vetroporcellanatura a 870°C/Vitreous enamel at 870°C			
Tempo di riscaldamento/Heating time Δt=35°C/Δt=25°C	min	17'/13'	20'/17'	25'/19'	42'/31'
Produzione continua/Continuous rate Δt=35°C/Δt=25°C	lt/h	1047/1295	1133/1480	1194/1640	2010/2750

DIMENSIONI / DIMENSIONS

Modello	Capacità lt	A	B	C	D	H	ØA	ØB	ØC	ØI-R-U	ØS
GPE-3	300	440	710	1330	520	1590	750	650	160	1"1/4	1/2"
GPE-4	400	440	930	1610	520	1890	750	650	160	1"1/4	1/2"
GPE-5	500	440	930	1710	520	1980	800	700	160	1"1/4	1/2"
GPE-8	850	480	1120	1850	520	1950	990	900	200	1"1/4	1/2"
Model	Storage lt	A	B	C	D	H	ØA	ØB	ØC	ØI-R-U	ØS

IMBALLO mm / PACKING mm

Modello	Altezza	larghezza	profondità
GPE-3	1500	810	810
GPE-4	2080	810	810
GPE-5	2000	870	870
GPE-8	2130	1110	1110
Model	Height	width	depth