

SCALDABAGNI GAS A CAMERA APERTA

CONVENTIONAL FLUE WATER HEATERS

G / G+

Capacità/Storage: 150 ÷ 1000 lt

Produzione acqua calda/Continuous output: 195 ÷ 1028 lt/h

Tempo riscaldamento/ Heating time: 22' ÷ 82'



SCALDABAGNI A CAMERA APERTA

Questi apparecchi sono i più diffusi e sono in grado di risolvere brillantemente tutte le esigenze di acqua calda per qualsiasi tipo di utenza grazie ad una gamma molto completa. Si tratta di apparecchi a camera aperta con **accensione piezo-elettrica**, fiamma pilota, valvola gas con doppio termostato incorporato e sorveglianza di fiamma mediante termocoppia.

Vengono equipaggiati con bruciatori multigas in acciaio inox, in grado di funzionare sia con metano che GPL e sono inoltre provvisti di **DCF** (Dispositivo Controllo Fumi) che interrompe il flusso di gas al bruciatore in presenza di anomalie di scarico e/o combustione.

La valvola gas è a doppia sicurezza in quanto, oltre al termostato di lavoro, è dotata di **ECO**, ossia di un limitatore di sovratemperatura che entra in funzione qualora il termostato principale non dovesse intervenire.

Anodi di magnesio facilmente ispezionabili permettono il controllo del loro stato di usura e quindi una maggiore durata dell'apparecchio.

Il loro corretto dimensionamento costituisce una efficiente protezione catodica contro le corrosioni mentre l'isolamento con materassini di lana di vetro ad alta densità assicura basse dispersioni ed economia di esercizio.

Le capacità disponibili vanno da **150 a 1000 litri** con potenze comprese tra **9,9 e 34,5 kW**. Una gamma così ampia permette diverse soluzioni impiantistiche tra cui il collegamento in serie di più apparecchi.

CONVENTIONAL FLUE WATER HEATERS

The **G** range of water heaters are **conventional flue** type, tested and certified for use with natural gas and LPG.

The **G** range have **piezo ignition**, high limit stat, control stat and are equipped with stainless steel burner offering a high level of efficiency. This operates in conjunction with a **permanent pilot** and thermocouple. The **gas valve** is fitted with a thermostat and an **ECO** (Energy Cut Off), which is activated in the event of thermostat failure.

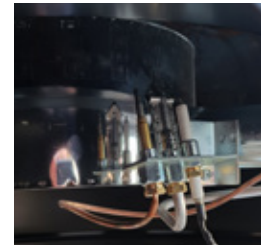
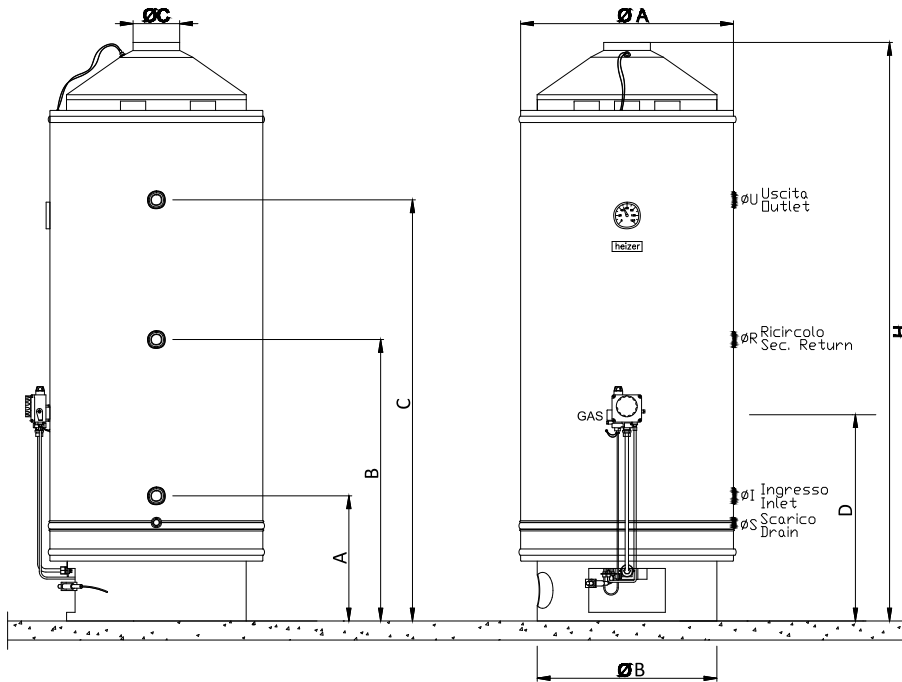
There is also a **magnesium anode** fitted for added protection against corrosion.

The **insulation** is in high density mineral glass wool between the storage tank and outer casing.

The **G** range of water heaters must be installed in such a position as to allow adequate air supply for combustion and ventilation.

The **G** range can be installed in a **singular** or **multiple** configuration. By linking more units together will increase the storage capacity as well as the **continuous output**, thus catering for the most demanding of applications.

All units are free standing and need very **little installation**, with connections to water, gas, and the flue system required.



gruppo accensione con
fiamma pilota, termocoppia
e piezo-elettrico

ignition group, with
pilot flame, thermocouple
and piezo-electric

CARATTERISTICHE TECNICHE / TECHNICAL FEATURES

Modello/Model		G-1+	G-2+	G-3	G-4	G-5	G-6	G-8	G-10
Capacità/Storage	lt	150	200	300	400	500	600	800	1000
Peso lordo/Gross weight	kg	65	76	117	128	138	170	265	305
Peso netto/Net weight	kg	60	70	110	120	140	160	255	290
Raccordo gas/Gas inlet	Ø	1/2"	1/2"	1/2"	1/2"	1/2"	1/2"	1/2"	1/2"
Tensione/Voltage	V	220/240	220/240	220/240	220/240	220/240	220/240	220/240	220/240
Consumo gas/Gas consumption									
- metano/natural	m3/h	1	1	1,8	2,5	2,5	2,5	3,9	3,9
- GPL/LPG	kg/h	0,75	0,75	1,30	1,80	1,80	1,80	2,90	2,90
Pressione max di esercizio/ Maximum working pressure	bar	6	6	6	6	6	6	6	6
Portata termica/Heat input	kW	9,9	9,9	23,7	23,7	23,7	23,7	34,5	34,5
Trattamento/Tank protection		Vetroporcellanatura a 870°C/Vitreous enamel at 870°C							
Tempo di riscaldamento/Heating time Δt=35°C/Δt=25°C	min	42'/30'	54'/38'	31'/22'	39'/28'	48'/34'	62'/44'	66'/47'	82'/58'
Produzione continua/Continuous rate Δt=35°C/Δt=25°C	lt/h	195/300	195/300	570/787	570/787	570/787	570/787	734/1028	734/1028

DIMENSIONI / DIMENSIONS

Modello	Capacità lt	A	B	C	D	H	ØA	ØB	ØC	ØI-R-U	ØS
G-1+	150	360	600	1230	400	1300	540	480	100	3/4"	1/2"
G-2+	200	360	725	1430	400	1500	540	480	100	3/4"	1/2"
G-3	300	375	845	1235	620	1700	700	600	140	1"1/4"	1/2"
G-4	400	380	850	1270	630	1760	750	650	140	1"1/4"	1/2"
G-5	500	380	920	1520	630	1990	750	650	140	1"1/4"	1/2"
G-6	600	390	990	1610	660	2090	800	700	140	1"1/4"	1/2"
G-8	800	460	950	1440	710	2000	990	900	160	1"1/4"	1/2"
G-10	1000	460	1070	1680	720	2220	990	900	160	1"1/4"	1/2"
Model	Storage lt	A	B	C	D	H	ØA	ØB	ØC	ØI-R-U	ØS

IMBALLO mm / PACKING mm

Modello	Altezza	Larghezza	Profondità
G-1+	1380	570	570
G-2+	1580	570	570
G-3	1820	770	770
G-4	1890	820	820
G-5	2120	820	820
G-6	2080	870	870
G-8	2210	1110	1110
G-10	2210	1110	1110
Model	Height	Width	Depth